

2020 年福建省初中学业水平考试

物 理 试 题

第 I 卷 选择题

一、选择题：本题共 16 小题，每小题 2 分，共 32 分。在每小题给出的四个选项中，只有一项是符合题目要求的。

1. 物理学中以欧姆为单位的物理量是

- A. 电阻                      B. 电功                      C. 电流                      D. 电压

2. 五月五，是端午，蒸角粽，挂菖蒲，香囊身边佩，龙舟水上浮。下列说法正确的是



第 2 题图

A. 蒸角粽是用热传递的方式改变粽子的内能

B. 挂在墙上的菖蒲只受重力

C. 佩在身上的香囊只受绳子的拉力

D. 龙舟依靠浮力向前运动

3. 2020 年 6 月 21 日，我国部分地区可观察到“日环食”。日环食现象的形成是由于

A. 光的直线传播                      B. 光的反射

C. 光的折射                              D. 光的色散

4. 下列词语中，形容声音响度小的是

- A. 震耳欲聋                      B. 声如洪钟                      C. 轻声细语                      D. 鼙声如雷

5. 下列家用电器中，利用电流热效应工作的是

- A. 电风扇                      B. 电视机                      C. 电热水壶                      D. 电冰箱

6. 用冷水冷却汽车发动机，主要是利用水的

- A. 比热容大                      B. 密度大                      C. 凝固点低                      D. 沸点高

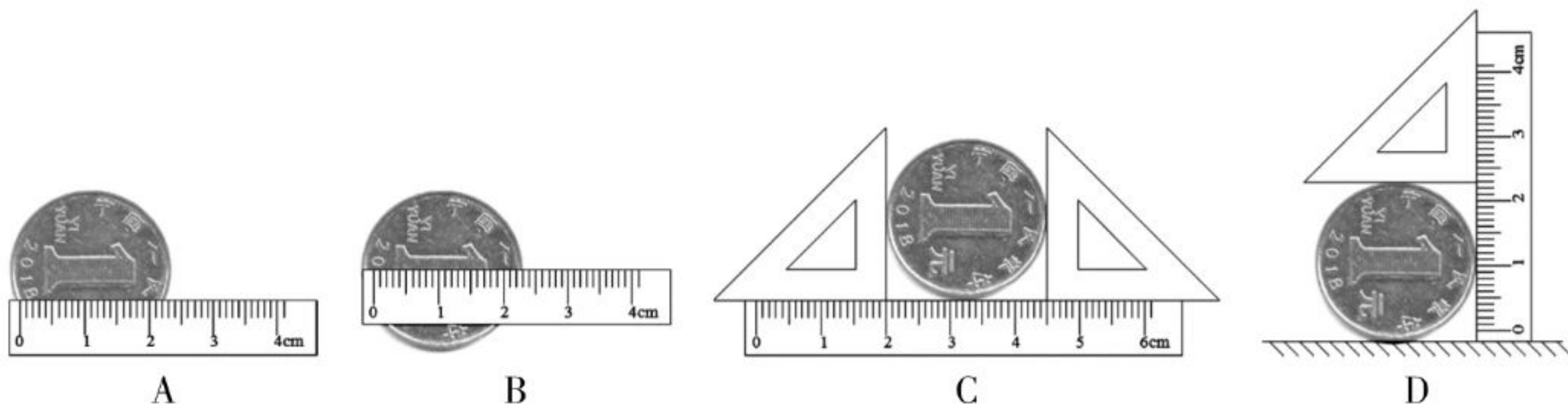
7. 下列材料中，通常情况下属于导体的是

- A. 塑料                      B. 玻璃                      C. 橡胶                      D. 钢铁

8. 我国城乡建设和管理越来越注重环保，以下做法符合环保要求的是

- A. 废旧电池随意丢弃                      B. 减少城市绿地和湖泊的面积  
C. 工业废水直接排放到江河中                      D. 使用太阳能、风能等清洁能源

9. 如图所示测量硬币直径的做法中，正确的是



第 9 题图

10. 关于安全用电,下列做法正确的是

- A. 家用电器失火,先灭火后断电
- B. 用湿布擦拭工作中的家用电器
- C. 插线板的电源线绝缘层破损,仍继续使用
- D. 家用电器的金属外壳必须与三脚插头的长插脚相连

11. 以下措施中,为了减小摩擦的是

- A. 浴室铺防滑垫
- B. 缝衣针表面做得光滑
- C. 车把上加装橡胶套
- D. 瓶盖侧表面刻有竖纹

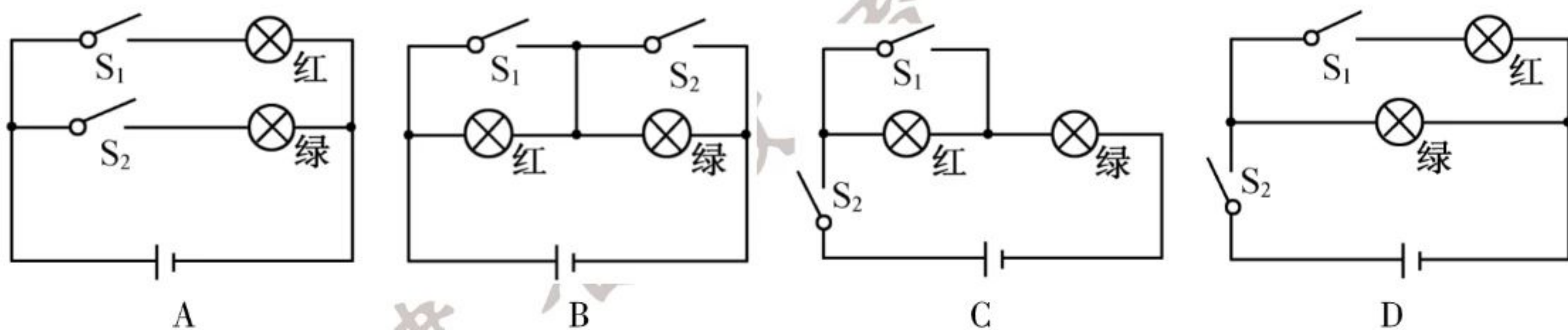
12. 疫情期间,某快递公司用无人机进行无接触配送包裹。无人机携带包裹匀速上升时,包裹的

- A. 动能减少,重力势能增加
- B. 动能不变,重力势能增加
- C. 动能不变,重力势能不变
- D. 动能增加,重力势能减少

13. 小明只能看清近处的物体,而看不清远处的物体,来自远处某点的光会聚在他的视网膜前。那么

- A. 他可能患上近视眼,需用凸透镜矫正
- B. 他可能患上近视眼,需用凹透镜矫正
- C. 他可能患上远视眼,需用凸透镜矫正
- D. 他可能患上远视眼,需用凹透镜矫正

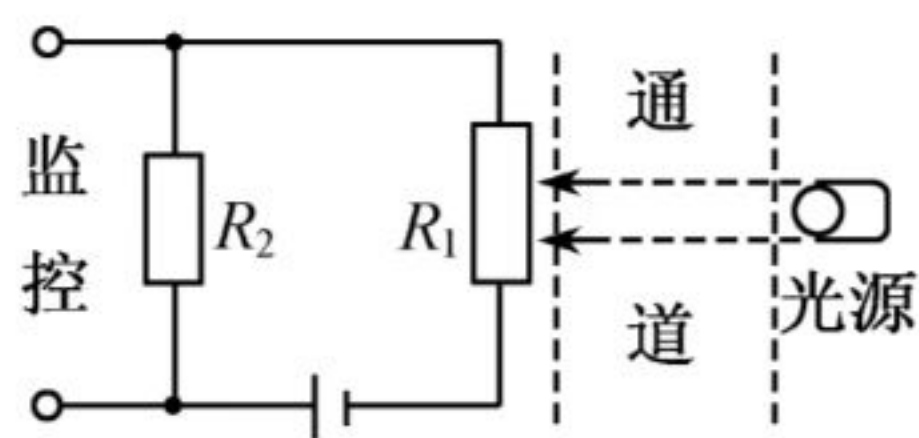
14. 需要制作一个具有如下功能的选答器:单选题有两个可供选择的答案,与两个答案对应的红、绿灯分别由  $S_1$ 、 $S_2$  两个开关控制,选择哪个答案就闭合对应的开关,使相应的灯发光。下列设计简图符合上述要求的是



第 14 题图

15. 图为利用光敏电阻设计的监控装置示意图,  $R_1$  是光敏电阻,当光照射的强度增大时其阻值变小,  $R_2$  是定值电阻,电源电压不变。当有人经过通道遮蔽光线时

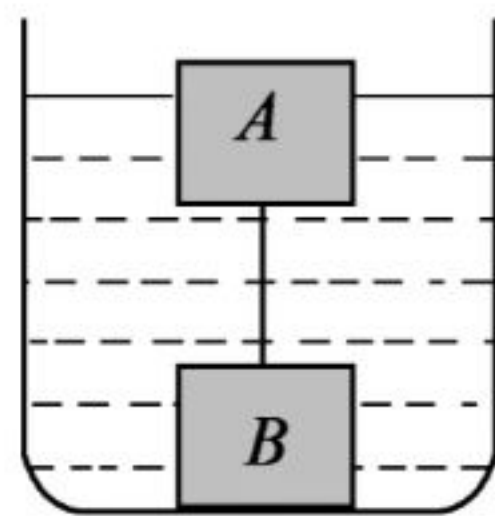
- A. 通过  $R_1$  的电流变大
- B.  $R_1$  两端的电压变小
- C.  $R_2$  两端的电压变大
- D.  $R_2$  两端的电压变小



第 15 题图

16. 如图,体积相同的两物体  $A$ 、 $B$  用不可伸长的细线系住,放入水中后,  $A$  有四分之一体积露出水面,细线被拉直。已知  $A$  重  $4\text{ N}$ ,  $B$  受到的浮力为  $8\text{ N}$ ,  $A$ 、 $B$  密度之比为  $2:5$ 。那么

- A.  $A$ 、 $B$  所受的重力之比为  $5:2$
- B.  $A$ 、 $B$  所受的浮力之比为  $1:2$
- C. 细线对  $A$  的拉力大小为  $1\text{ N}$
- D.  $B$  对容器底部的压力为零



第 16 题图

## 第Ⅱ卷 非选择题

二、填空题:本题共 6 小题,每空 1 分,共 12 分。

17. 2020 年 6 月 23 日,我国用长征三号乙运载火箭成功发射第 55 颗导航卫星,北斗全球卫星导航系统星座部署完美收官。火箭离开地面时,发射架下的大水池周围腾起了大量“白气”,“白气”的形成是\_\_\_\_\_ (填物态变化名称)现象;火箭升空时,以火箭为参照物,搭载的卫星是\_\_\_\_\_ 的。

18. 如图,小儿垂钓时的鱼竿是\_\_\_\_\_ (选填“省力”“等臂”或“费力”)杠杆,“怕得鱼惊不应人”是因为\_\_\_\_\_ 可以传声。



第 18 题图



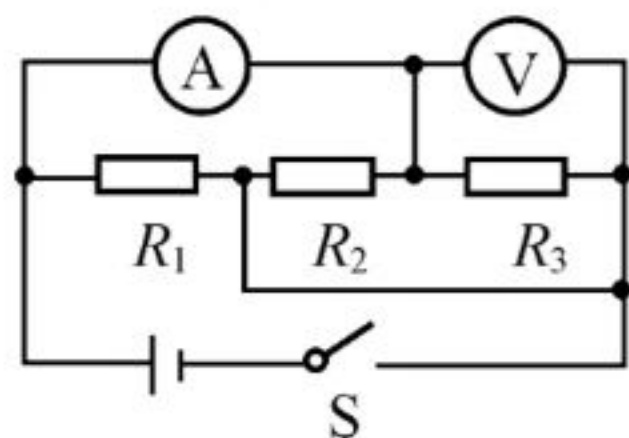
第 19 题图

19. 《论衡》中记载:“司南之杓,投之于地,其柢指南”。如图所示,“柢”即握柄,是磁体的\_\_\_\_\_ (选填“N”或“S”)极,静止时指向地磁场的\_\_\_\_\_ (选填“南”或“北”)极。

20. 民航局规定:严禁乘客携带超过  $160 \text{ W}\cdot\text{h}$  (瓦·时) 的锂电池上飞机。某品牌笔记本电脑的电池铭牌标有“ $10.8 \text{ V} \quad 10 \text{ A}\cdot\text{h}$ ”字样,充满电后,存储的电能为\_\_\_\_\_  $\text{kW}\cdot\text{h}$ ,该笔记本电脑\_\_\_\_\_ (选填“能”或“不能”)带上飞机。

21. 我国自主研发的“海斗一号”全海深自主遥控潜水器,填补了我国万米级作业型无人潜水器的空白。当潜水器下潜到  $1.0 \times 10^4 \text{ m}$  深度静止时,受到海水的压强约为\_\_\_\_\_  $\text{Pa}$  ( $\rho_{\text{海水}}$  取  $1.03 \times 10^3 \text{ kg}/\text{m}^3$ ,  $g$  取  $10 \text{ N}/\text{kg}$ );在预定深度完成任务后,潜水器抛掉配重物,潜水器受到的浮力\_\_\_\_\_ (选填“大于”“等于”或“小于”)自重,从而上浮。

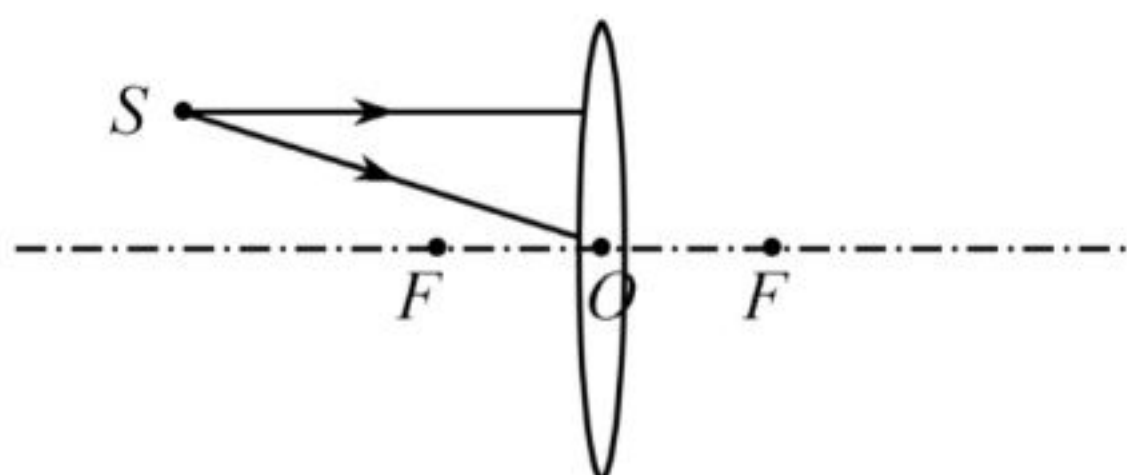
22. 如图所示电路,电源电压为  $3 \text{ V}$ ,  $R_1$ 、 $R_2$ 、 $R_3$  阻值均为  $10 \Omega$ ,闭合开关  $S$ ,电压表示数为\_\_\_\_\_  $\text{V}$ ,电流表示数为\_\_\_\_\_  $\text{A}$ 。



第 22 题图

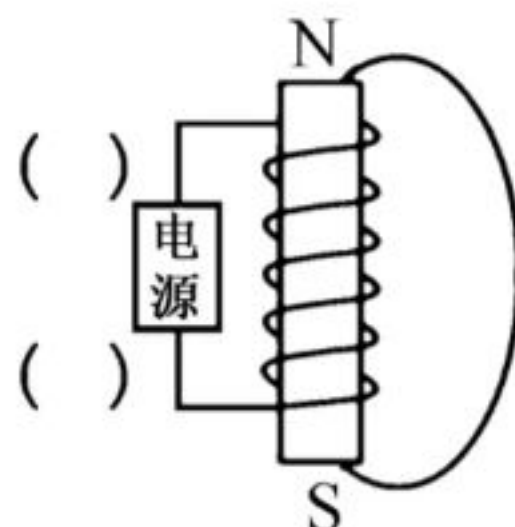
三、作图题:本题共 2 小题,每小题 2 分,共 4 分。

23. 如图,点光源  $S$  位于凸透镜一侧。在图中画出  $S$  发出的两条光线通过凸透镜后的折射光线。



第 23 题图

24. 通电螺线管的 N、S 极以及外部的一条磁感线如图。在图中标出磁感线的方向,并在括号中标出电源的正、负极。



第 24 题图

四、简答题:本题共 1 小题,共 4 分。

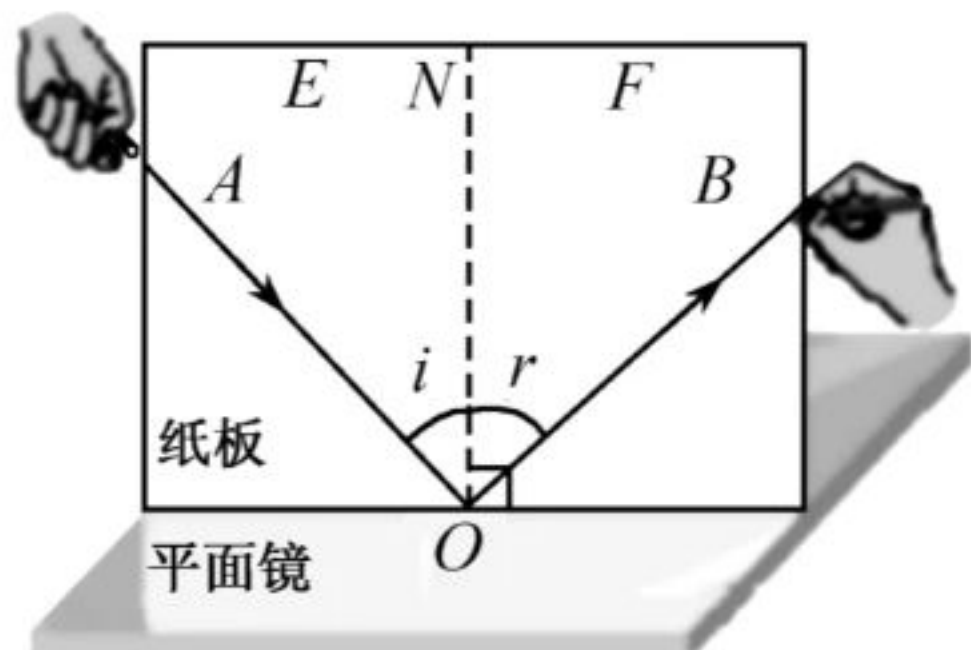
25. 锤子的锤头松了,人们常用撞击锤柄下端的方法使锤头套紧在锤柄上,如图所示。用有关物理知识解释这种做法。



第 25 题图

五、实验题:本题共 5 小题,共 28 分。

26. (4 分)用如图所示装置探究光的反射定律,白色硬纸板  $EF$  垂直于平面镜放置,能沿  $ON$  折转, $ON$  垂直于平面镜。

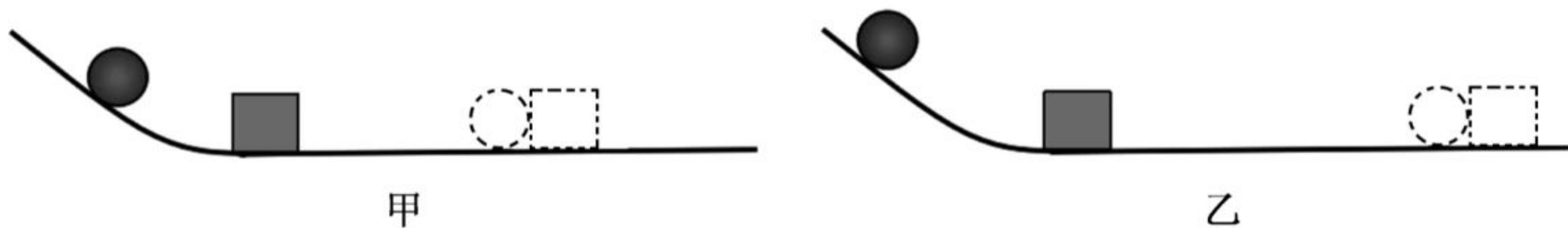


第 26 题图

| 次数<br>角度 | 1          | 2          | 3          | 4          | 5          | 6          |
|----------|------------|------------|------------|------------|------------|------------|
| 入射角 $i$  | $15^\circ$ | $30^\circ$ | $45^\circ$ | $60^\circ$ | $70^\circ$ | $80^\circ$ |
| 反射角 $r$  | $15^\circ$ | $30^\circ$ | $45^\circ$ | $60^\circ$ | $70^\circ$ | $80^\circ$ |

- 让入射光贴着纸板  $EF$  沿  $AO$  射向平面镜上的  $O$  点,观察反射光的方向。多次改变入射光的方向,观察并描绘光的径迹,量出入射角  $i$  和反射角  $r$ ,记录如上表。比较  $r$  和  $i$ ,可以得出:光反射时,反射角 \_\_\_\_\_ 入射角。
- 纸板  $EF$  右侧没有沿  $ON$  折转时,能观察到反射光,有折转时,观察不到反射光,说明光反射时,反射光线、入射光线和法线在 \_\_\_\_\_。
- 将一束光贴着纸板  $EF$  沿  $BO$  射到  $O$  点,光沿图中的  $OA$  方向射出,说明光反射时,光路是 \_\_\_\_\_ 的。
- 由于光在纸板上发生了 \_\_\_\_\_ (选填“镜面反射”或“漫反射”),所以从不同方向都可以观察到光在纸板上传播的径迹。

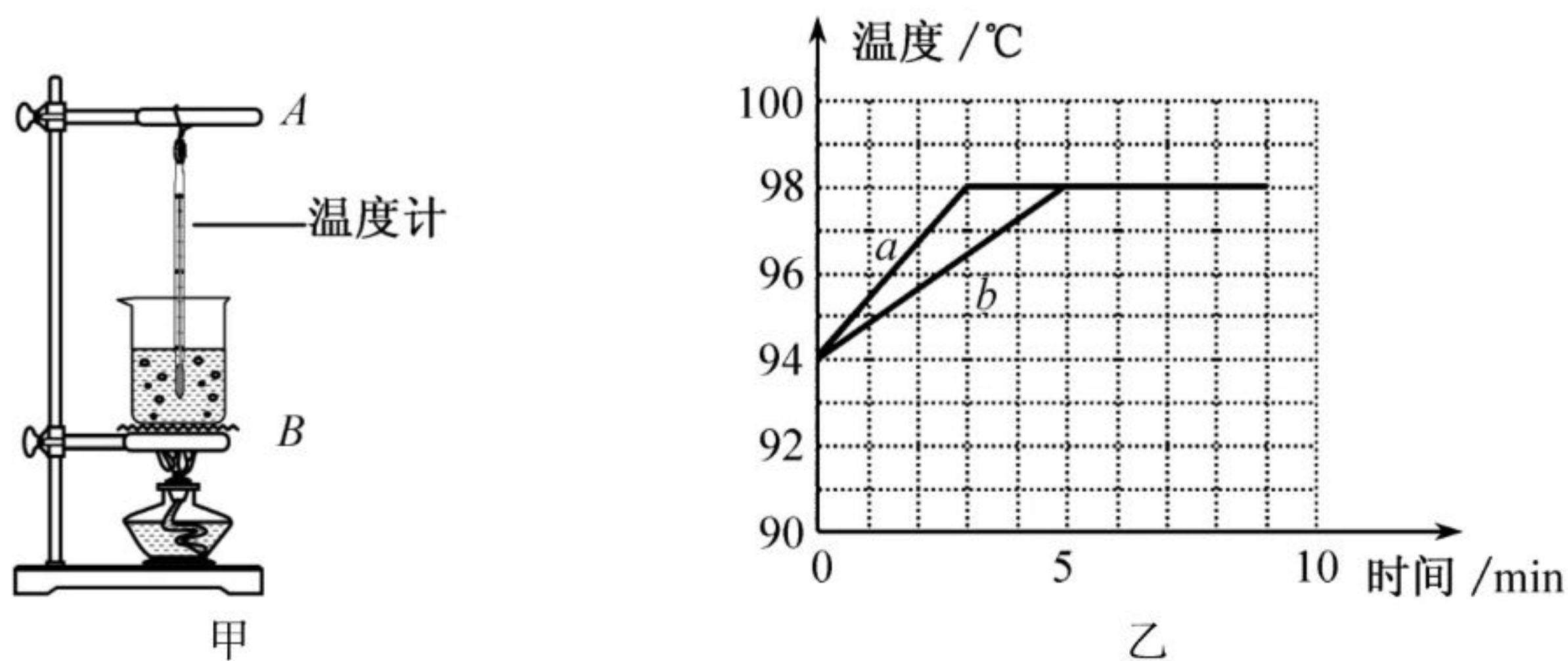
27. (4 分)用钢球、木块和带有斜槽的长木板,探究物体的动能跟哪些因素有关。



第 27 题图

- 如图甲,让钢球从斜槽上的某一高度由 \_\_\_\_\_ 开始运动,撞击水平面上的木块。钢球撞击木块时具有的动能大小可通过木块移动的距离来反映。
- 如图乙,将钢球置于斜槽上更高的位置重复上述实验。实验表明,钢球质量一定时,从斜槽越高的位置开始运动,撞击木块的速度越大,钢球的动能越 \_\_\_\_\_。
- 探究动能跟质量的关系时,应选择让质量 \_\_\_\_\_ 的钢球从斜槽高度 \_\_\_\_\_ 的位置开始运动。(选填“相同”或“不同”)

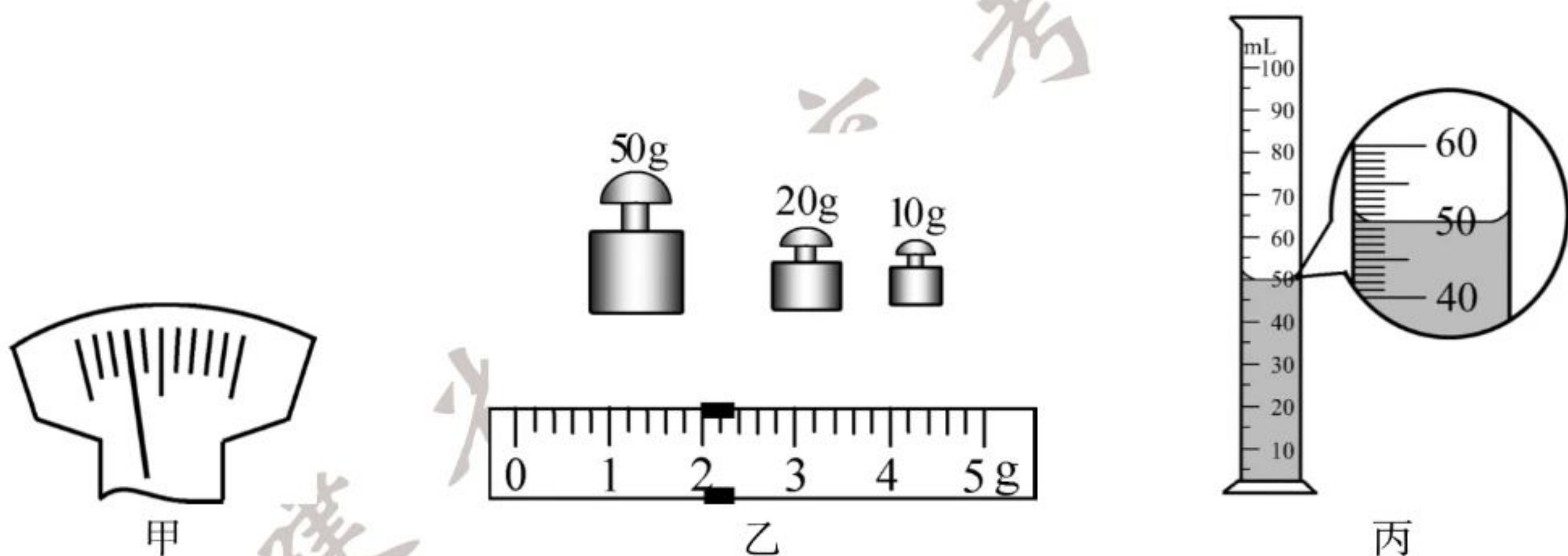
28. (6分)图甲是探究“水沸腾时温度变化的特点”的实验装置。



第 28 题图

- (1) 组装实验装置时,应当先调整图甲中\_\_\_\_\_ (选填“*A*”或“*B*”)的高度。
- (2) 某小组用相同的装置先后做了两次实验,绘制出如图乙所示的 *a*、*b* 两条图线。由图可知:实验中水的沸点为\_\_\_\_\_ °C;沸腾过程中水的温度保持\_\_\_\_\_ ;若两次实验所用水的质量分别为  $m_a$ 、 $m_b$ ,则  $m_a$  \_\_\_\_\_  $m_b$  (选填“>”“=”或“<”)。
- (3) 撤去酒精灯后,水很快停止沸腾,说明水在沸腾过程中需要持续\_\_\_\_\_。
- (4) 各实验小组发现,水沸腾时的温度均低于 100°C。那么,水的沸点可能与\_\_\_\_\_ 有关。

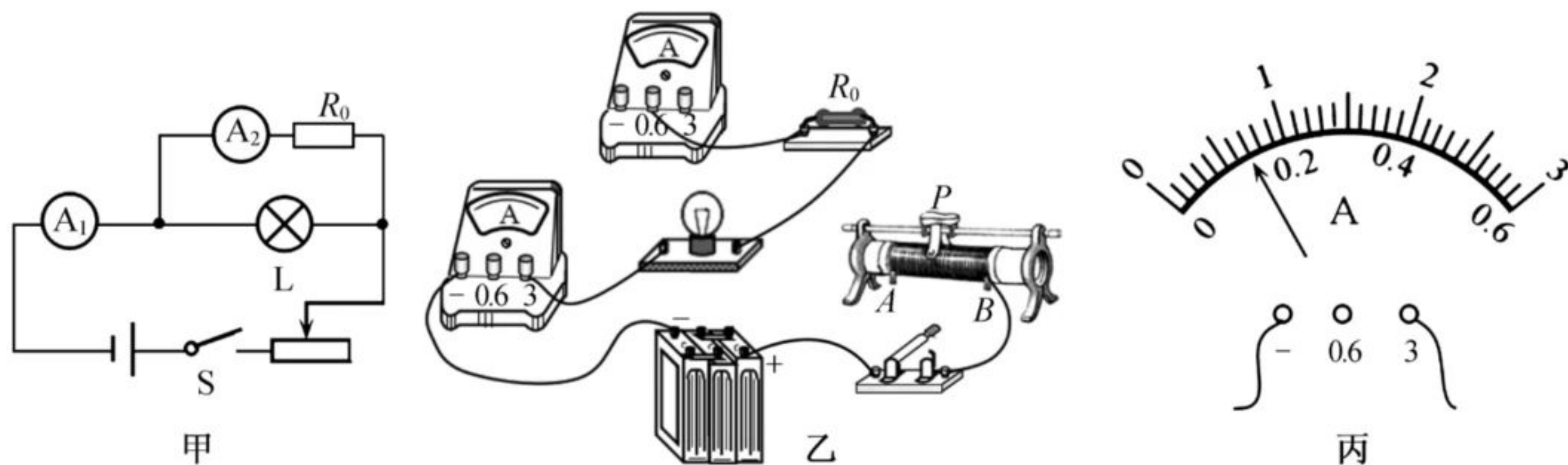
29. (6分)在测量某液体密度的实验中:



第 29 题图

- (1) 把托盘天平放在水平工作台上,将游码移到标尺左端\_\_\_\_\_ 刻度线处,指针位置如图甲所示,应将平衡螺母向\_\_\_\_\_ 调节,使天平横梁平衡。
- (2) 将装有待测液体的烧杯放在天平左盘,平衡时,右盘砝码质量和称量标尺上的示数值如图乙,待测液体和烧杯的总质量为\_\_\_\_\_ g。
- (3) 将烧杯中适量的液体倒入量筒内,液面位置如图丙,则量筒中的液体体积为\_\_\_\_\_ mL。称得剩余液体和烧杯的总质量为 22 g,则液体的密度为\_\_\_\_\_ g/cm<sup>3</sup>。
- (4) 小明提出另一种测量待测液体密度的方案,器材有弹簧测力计、金属块、水和两个烧杯。简要步骤如下:
  - ① 分别往两个烧杯中装适量的水和待测液体;
  - ② 将金属块挂在弹簧测力计下,静止时测力计示数记为  $F_1$ ;
  - ③ 将挂着的金属块浸没在水中(未接触烧杯),静止时测力计示数记为  $F_2$ ;
  - ④ 将挂着的金属块浸没在待测液体中(未接触烧杯),静止时测力计示数记为  $F_3$ ;
  - ⑤ 液体的密度  $\rho_{液} =$  \_\_\_\_\_ (用  $\rho_{水}$  及测得的物理量表示)。

30. (8分)“测量小灯泡的额定功率”实验中,器材有电源、滑动变阻器、两个电流表、小灯泡( $U_{\text{额}}$ 为3.8 V)、定值电阻  $R_0$ (阻值为10  $\Omega$ )、开关及若干导线。

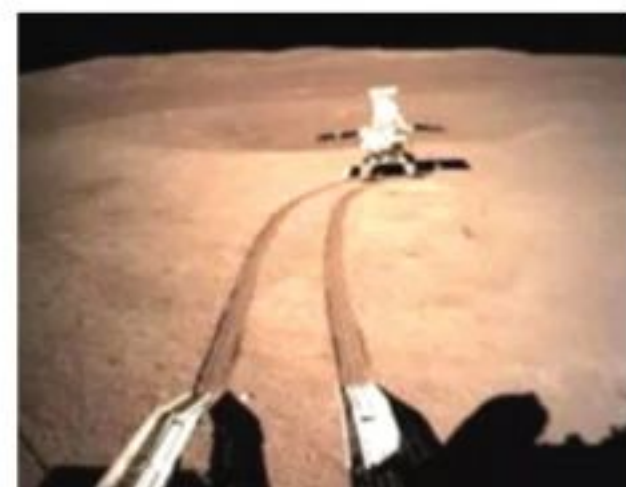


第30题图

- 根据图甲,用笔画线代替导线,将图乙中未画出的两条导线补充完整。
- 闭合开关前,滑动变阻器滑片  $P$  应置于\_\_\_\_\_ (选填“ $A$ ”或“ $B$ ”)端。
- 正确连接电路后,闭合开关,发现灯不亮,两电流表有示数且相同,故障可能是\_\_\_\_\_或\_\_\_\_\_。
- 排除故障后,为了测量小灯泡的额定功率,移动滑动变阻器的滑片,直到电流表  $A_2$  示数为\_\_\_\_\_ A 时小灯泡正常发光,电流表  $A_1$  的示数如图丙,该示数为\_\_\_\_\_ A,则小灯泡的额定功率为\_\_\_\_\_ W。

六、计算题:本题共3小题,共20分。

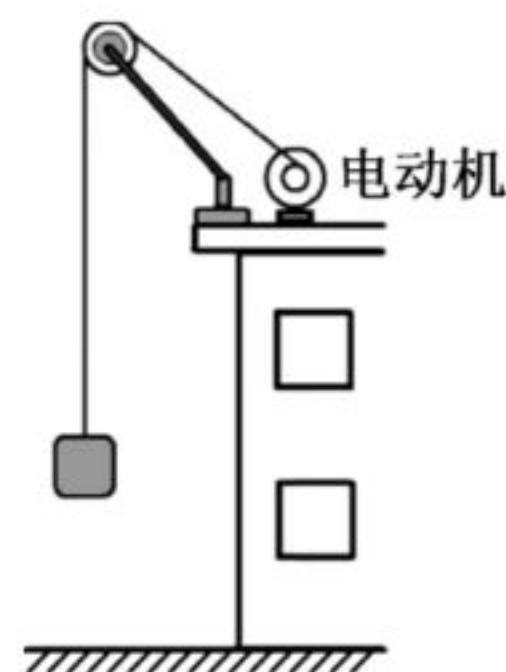
31. (6分)如图所示,“玉兔二号”月球车在月球背面留下属于中国的第一道印记。登月前,在水平地面上进行测试,月球车匀速直线行驶90 m 用时30 min,月球车的质量为135 kg,车轮与地面接触的总面积为  $1.5 \times 10^{-2} \text{ m}^2$ ,  $g$  取10 N/kg。求:



第31题图

- 测试时,月球车行驶的速度;
- 测试时,月球车对水平地面的压强;
- 登月后,月球车在月球上的质量。

32. (6分)美丽乡村建设中,工人用起吊装置提升建筑材料,如图。某次把质量为200 kg 的材料匀速提升6 m,用时15 s,消耗电能  $1.5 \times 10^4 \text{ J}$ 。  $g$  取10 N/kg。求这次匀速提升材料过程中

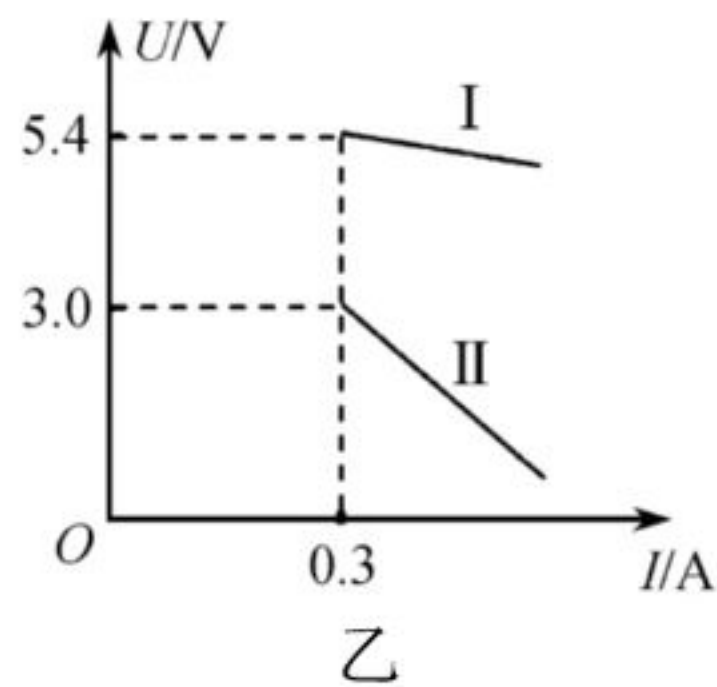
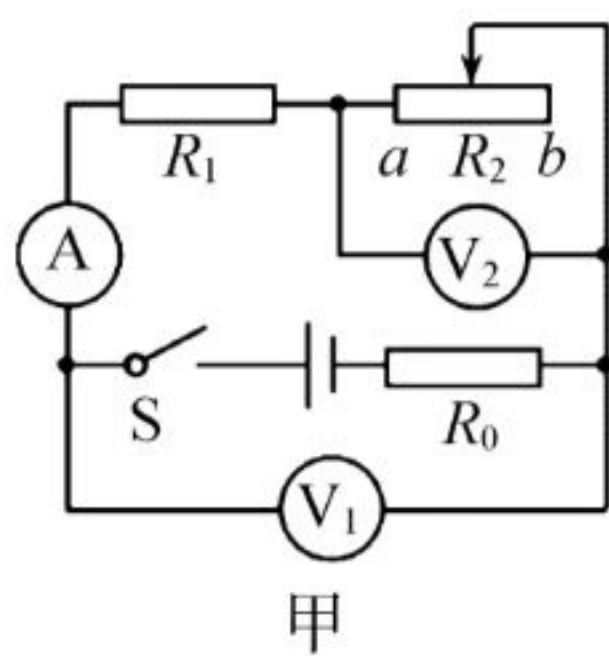


第32题图

- 材料所受拉力  $F$  的大小;
- 拉力  $F$  对材料做功的功率;
- 该装置的效率。

33. (8分)如图甲电路中,电源电压保持不变,  $R_0$ 、 $R_1$  均为定值电阻,  $R_2$  为滑动变阻器。闭合开关  $S$ ,改变  $R_2$  的阻值,两电压表示数与电流表示数变化关系如图乙,当滑片在  $b$  端时电流表示数为0.3 A。

- 求  $R_2$  的最大阻值。
- 若滑片置于变阻器的中点位置,  $R_2$  消耗的电功率为0.8 W,求电源电压  $U$  和  $R_0$  的阻值。
- 若滑动变阻器滑片每移动1 cm,阻值改变1  $\Omega$ ,设滑片从  $a$  端向  $b$  端滑动的距离为  $x$  cm,写出  $R_2$  消耗的电功率  $P$  随  $x$  变化的关系式,并由此关系式求出  $R_2$  消耗电功率的最大值。



第 33 题图

## 物理试题参考答案

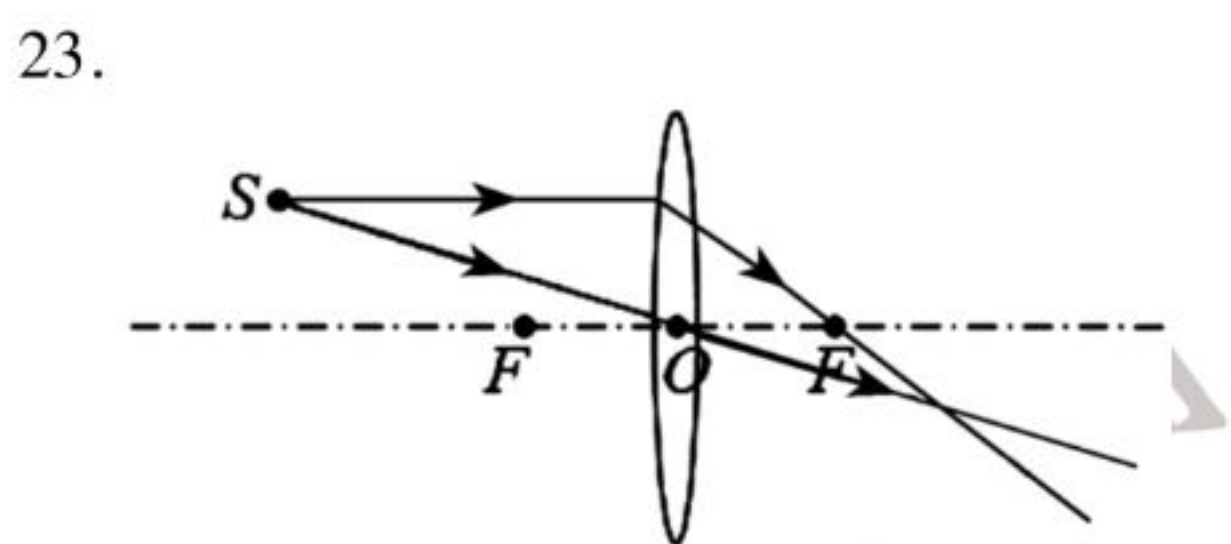
一、选择题：本题共 16 小题，每小题 2 分，共 32 分。

1. A      2. A      3. A      4. C      5. C      6. A      7. D      8. D  
 9. C      10. D      11. B      12. B      13. B      14. A      15. D      16. D

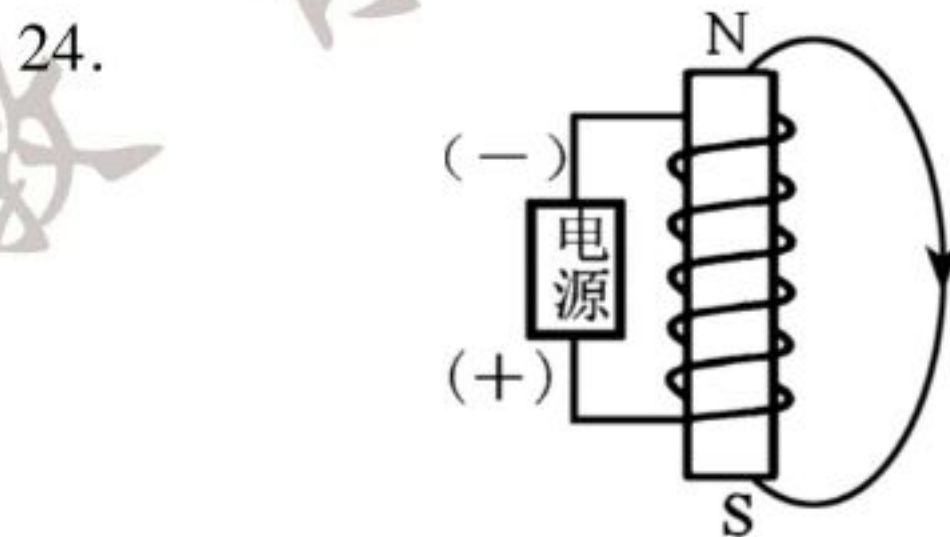
二、填空题：本题共 6 小题，每空 1 分，共 12 分。

17. 液化(或先汽化后液化)      静止  
 18. 费力      水(或空气、大地、气体、液体、固体)  
 19. S      北  
 20. 0.108      能  
 21.  $1.03 \times 10^8$       大于  
 22. 3      0.6

三、作图题：本题共 2 小题，每小题 2 分，共 4 分。



第 23 题图



第 24 题图

四、简答题：本题共 1 小题，共 4 分。

25. 锤子向下运动时(1 分)，锤柄撞击到凳子停止运动(1 分)，锤头由于惯性还会继续向下运动(1 分)，从而套紧在锤柄上(1 分)。

五、实验题：本题共 5 小题，共 28 分。

26. (4 分)(每空 1 分)  
 (1) 等于      (2) 同一平面内      (3) 可逆      (4) 漫反射
27. (4 分)(每空 1 分)  
 (1) 静止      (2) 大      (3) 不同      相同
28. (6 分)(每空 1 分)  
 (1) B      (2) 98      不变      <      (3) 吸热      (4) 气压(或水的纯度、海拔高度)
29. (6 分)(每空 1 分)  
 (1) 零      右      (2) 82      (3) 50      1.2      (4)  $\frac{F_1 - F_3}{F_1 - F_2} \rho_{\text{水}}$

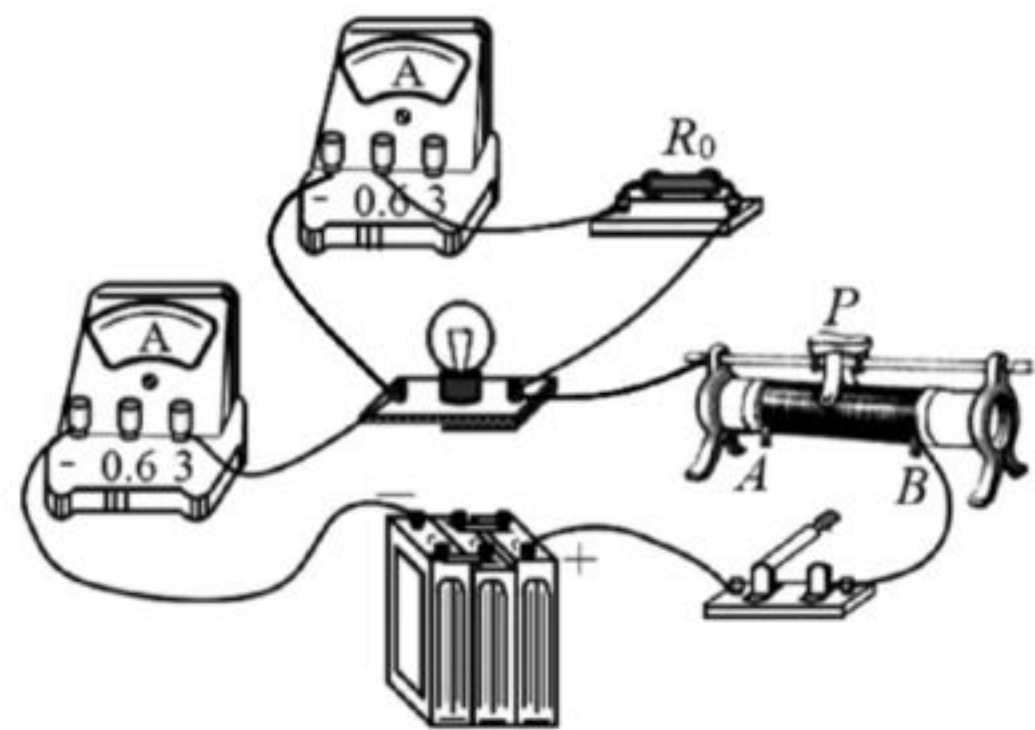
30. (8分)(每空1分)

(1)如右图(每条导线1分)

(2)A

(3)小灯泡处断路  $R_0$ 处短路

(4)0.38 0.70(或0.7) 1.216



第30题图

六、计算题:本题共3小题,共20分。

31. (6分)第(1)小题2分,第(2)小题3分,第(3)小题1分。

(1)月球车行驶的速度  $v = \frac{s}{t} = \frac{90 \text{ m}}{1800 \text{ s}} = 0.05 \text{ m/s}$

(2)月球车对水平地面的压力  $F = G = mg = 135 \text{ kg} \times 10 \text{ N/kg} = 1350 \text{ N}$

月球车对水平地面的压强  $p = \frac{F}{S} = \frac{1350 \text{ N}}{1.5 \times 10^{-2} \text{ m}^2} = 9.0 \times 10^4 \text{ Pa}$

(3)月球车在月球上的质量  $m_{\text{月}} = m = 135 \text{ kg}$

32. (6分)第(1)小题2分,第(2)小题2分,第(3)小题2分。

(1)匀速提升时,  $F = G = mg = 200 \text{ kg} \times 10 \text{ N/kg} = 2.0 \times 10^3 \text{ N}$

(2)拉力  $F$  对材料做的功  $W = Fs = 2.0 \times 10^3 \text{ N} \times 6 \text{ m} = 1.2 \times 10^4 \text{ J}$

拉力  $F$  对材料做功的功率  $P = \frac{W}{t} = \frac{1.2 \times 10^4 \text{ J}}{15 \text{ s}} = 800 \text{ W}$

(3)该装置的效率  $\eta = \frac{W_{\text{有}}}{W_{\text{总}}} \times 100\% = \frac{W}{W_{\text{总}}} \times 100\% = \frac{1.2 \times 10^4 \text{ J}}{1.5 \times 10^4 \text{ J}} \times 100\% = 80\%$

33. (8分)第(1)小题1分,第(2)小题4分,第(3)小题3分。

(1)由图象可知,当  $R_2$  阻值最大时,通过  $R_2$  的电流为 0.3 A,  $R_2$  两端的电压为 3 V

由  $I = \frac{U}{R}$  得

$R_2$  的最大阻值  $R_{2\text{max}} = \frac{U_2}{I} = \frac{3 \text{ V}}{0.3 \text{ A}} = 10 \Omega$

(2)由图象可知,  $R_1 = \frac{U_1}{I} = \frac{(5.4 - 3.0) \text{ V}}{0.3 \text{ A}} = 8 \Omega$

当滑片置于  $R_2$  的中点位置时,滑动变阻器接入电路的阻值  $R'_2 = 5 \Omega$

由  $P = UI = I^2 R$  得

$I'^2 R'_2 = I'^2 \times 5 \Omega = 0.8 \text{ W}$  解得  $I' = 0.4 \text{ A}$

依题意,有

$U = 5.4 + 0.3 \times R_0$

$U = 0.4 \times (8 + 5 + R_0)$

联立解得  $U = 6 \text{ V}$ ,  $R_0 = 2 \Omega$

(3)滑片移动  $x \text{ cm}$  时,滑动变阻器接入电路的阻值  $R_2'' = x(\Omega)$

$I'' = \frac{U}{R_0 + R_1 + R_2''}$

$P = I''^2 R_2'' = \frac{U^2 R_2''}{(R_0 + R_1 + R_2'')^2}$

$P = \frac{36x}{(10+x)^2}$

$P = \frac{36x}{(10-x)^2 + 40x} = \frac{36}{\frac{(10-x)^2}{x} + 40}$

由上式可知,当  $x = 10$ , 即  $R_2'' = 10 \Omega$  时,  $R_2$  消耗的电功率达到最大值,且  $P_{\text{max}} = 0.9 \text{ W}$